



Bastian
Wickeltechnik
GmbH

wir wickeln weltweit

www.bastian-co.de

we wind worldwide



Bastian Wickeltechnik

AUSWAHL AN EINSATZBEISPIELEN VON BASTIAN-ANLAGEN EXAMPLES FOR APPLICATION AREAS OF BASTIAN-EQUIPMENT

Bastian Wickeltechnik GmbH
Rortfeld 13-27
D-33748 Schell/Mohle-Stukenbrock
fon +49 (0)52 07 89 02-0
fax +49 (0)52 07 88 93
Internet www.bastian.co.de
e-mail info@bastian.co.de

NON-WOVENS / COMPOSITES

**WINDER-
FULLY AUTOMATIC**



**UNWINDER-
FULLY AUTOMATIC**



**SHORT ROLL
WINDER
FULLY AUTOMATIC**



SLITTER/REWINDER





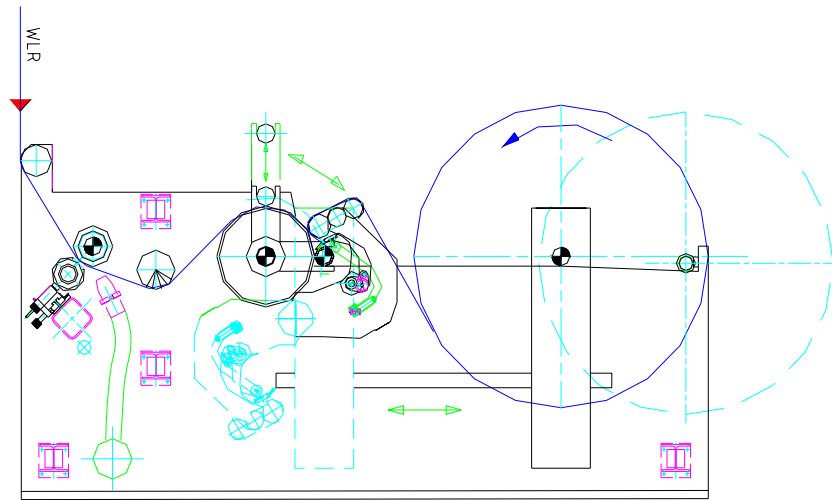
**Bastian
Wickeltechnik
GmbH**

Vollautomatische Wickel-/Schneidanlagen „IN - LINE“ für Vlies

Die Bastian Wickeltechnik GmbH bietet als einer der führenden Hersteller vollautomatischer Wickelmaschinen das komplette Wicklerprogramm für alle Anwendungsfälle in der Vliesstoffproduktion.

Profitieren Sie von unserer jahrzehntelangen Erfahrung, unserem Know How und der Qualität **„Made by Bastian“**.

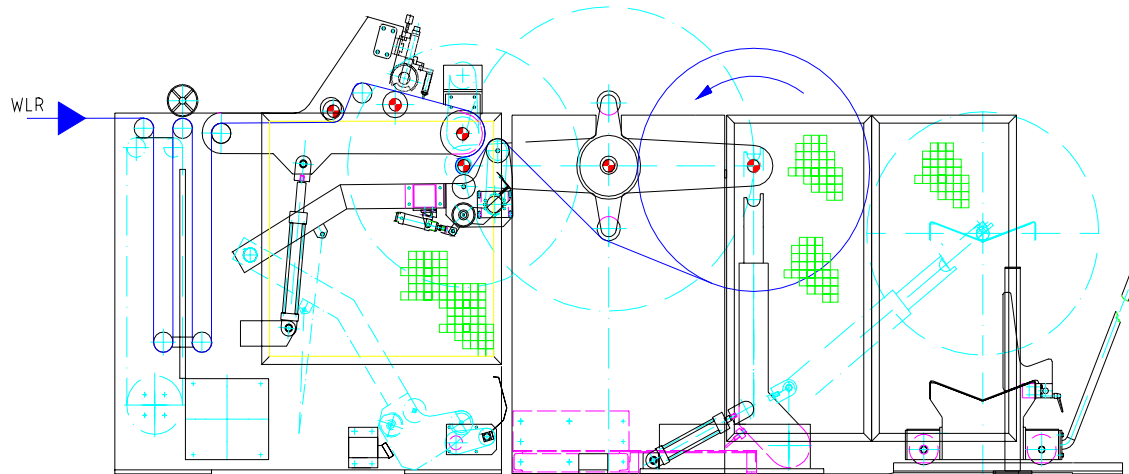
Horizontalschiebewickler BWT 203-L



- max. Produktionsgeschwindigkeit: 200 m/min
- max. Warenbreite: 2500 mm
- min. Kerndurchmesser: 76 mm / 3"
- max. Wickeldurchmesser: 1500 mm
- Antriebsart: elektrisch (Kontakt)
- Quertrennen und Anlegen: **ohne Präparation**



Wendearmwickler BWT 201



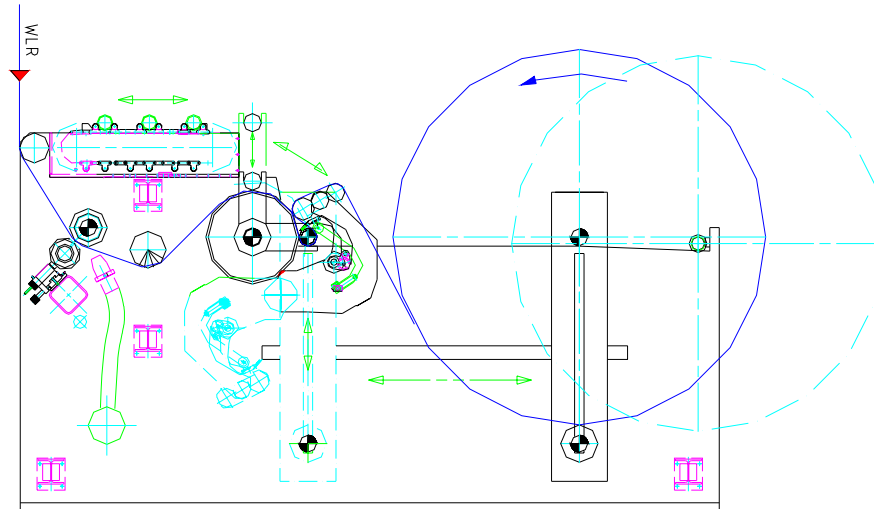
- max. Produktionsgeschwindigkeit: 150 m/min
- max. Warenbreite: 2500 mm
- min. Kerndurchmesser: 76 mm / 3"
- max. Wickeldurchmesser: 1200 mm
- Antriebsart: hydraulisch (Kontakt und Axial)
- Quertrennen und Anlegen: **ohne Präparation**



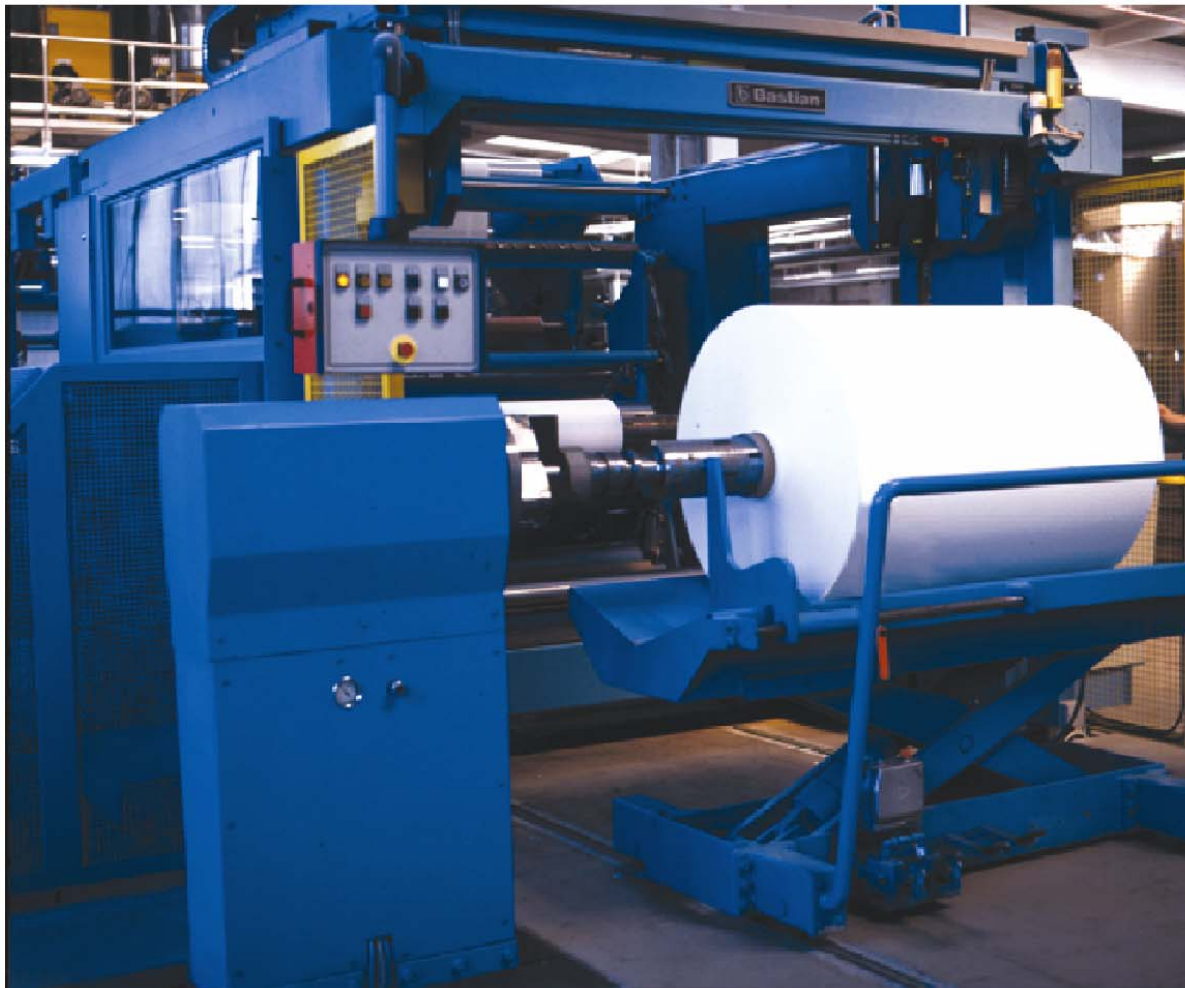
**Bastian
Wickeltechnik GmbH**

BWT 201

Horizontalschiebewickler BWT 203-B



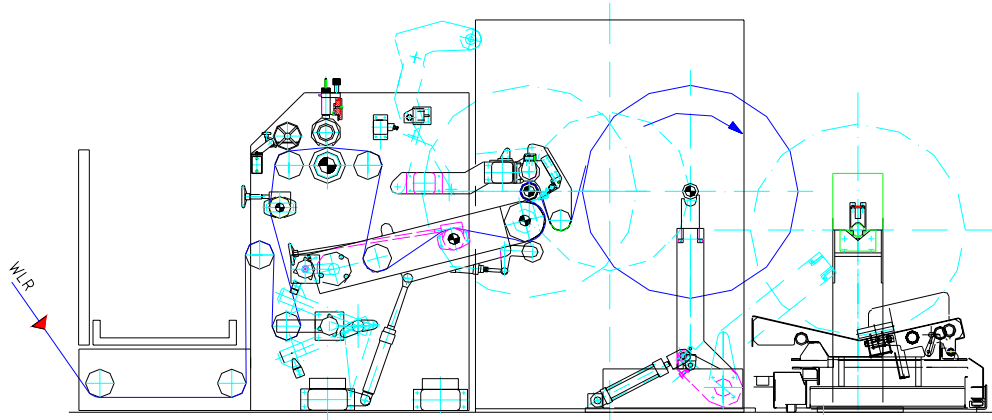
- max. Produktionsgeschwindigkeit: 400 m/min
- max. Warenbreite: 4000 mm
- min. Kerndurchmesser: 76 mm / 3"
- max. Wickeldurchmesser: 2500 mm
- Antriebsart: elektrisch (Kontakt und Axial)
- Quertrennen und Anlegen: **ohne Präparation**



 **Bastian
Wickeltechnik GmbH**

BWT 203-B

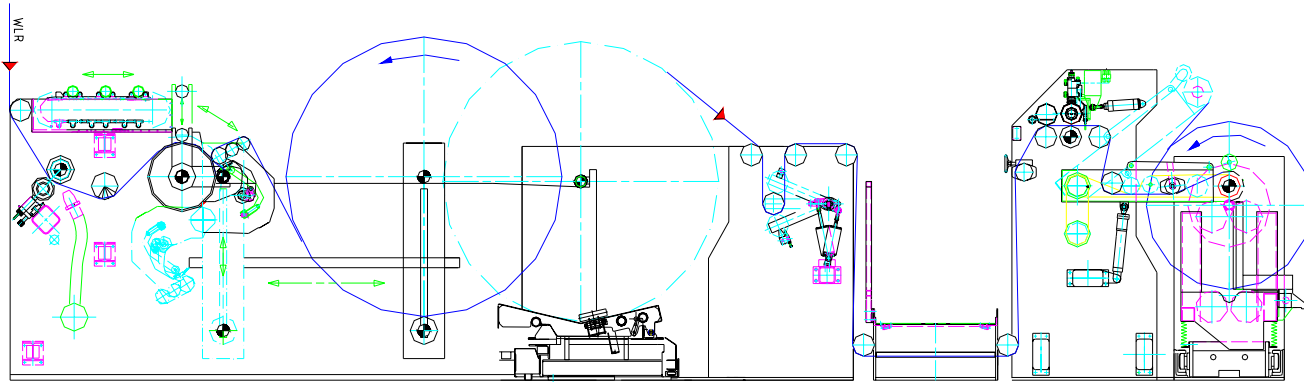
Wendescheibenwickler BWT 202



- max. Produktionsgeschwindigkeit: 450 m/min
- max. Warenbreite: 3000 mm
- min. Kerndurchmesser: 76 mm / 3"
- max. Wickeldurchmesser: 1200 mm
- Antriebsart: elektrisch (Kontakt und Axial)
- Quertrennen und Anlegen: **ohne Präparation**



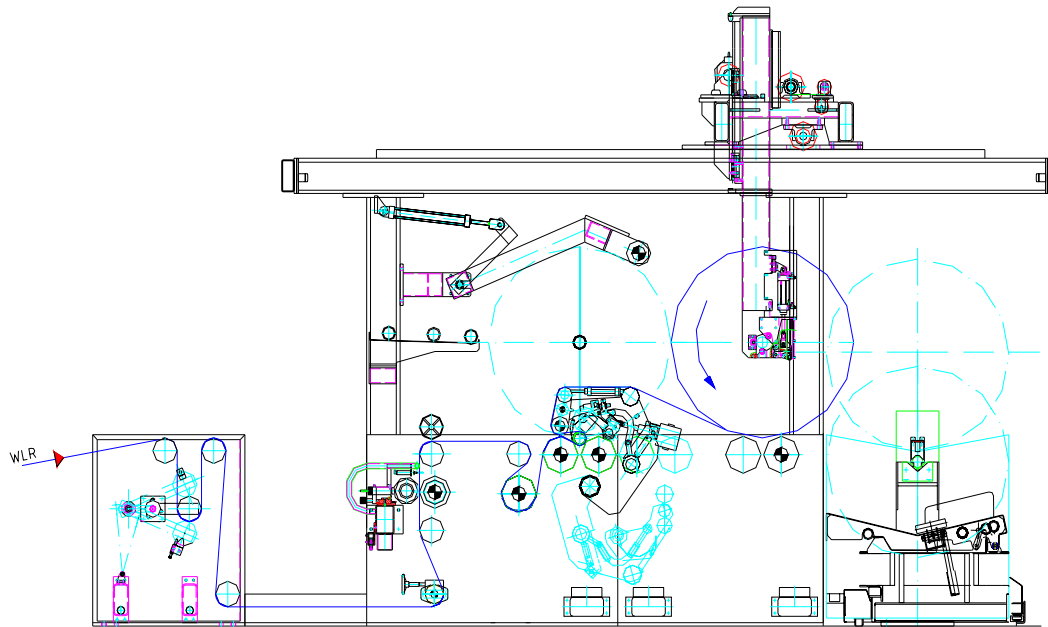
Horizontalschiebewickler / Umroll-Schneidanlage „Inline - Offline“ BWT 203-K



- max. Produktionsgeschwindigkeit: 1000 m/min
- max. Warenbreite: 4500 mm
- min. Kerndurchmesser: 76 mm / 3“
- max. Wickeldurchmesser: 2500 / 1200
- Antriebsart: elektrisch (Kontakt und Axial)
- Quertrennen und Anlegen: **ohne Präparation**



Tragwalzenwickler BWT 206



- max. Produktionsgeschwindigkeit: 500 m/min
- max. Warenbreite: 5500 mm
- min. Kerndurchmesser: 76 mm / 3"
- max. Wickeldurchmesser: 1500 mm
- Antriebsart: elektrisch (Kontakt und Axial)
- Quertrennen und Anlegen: **ohne Präparation**



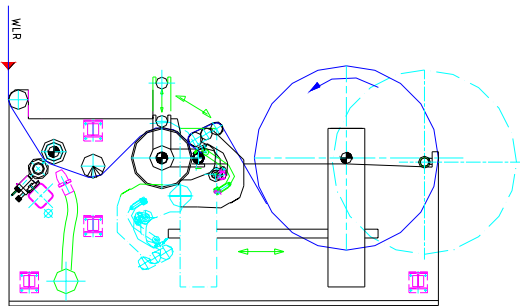
 **Bastian**
Wickeltechnik GmbH

BWT 206

Vollautomatische Wickel-/Schneidanlagen „IN - LINE“ für Vlies

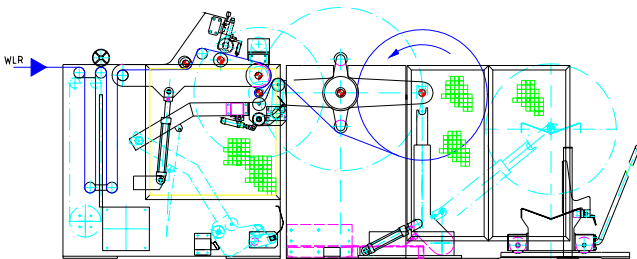
Die Bastian Wickeltechnik GmbH bietet als einer der führenden Hersteller vollautomatischer Wickelmaschinen das komplette Wicklerprogramm für alle Anwendungsfälle in der Vliesstoffproduktion. Profitieren Sie von unserer jahrzehntelangen Erfahrung, unserem Know How und der Qualität „Made by Bastian“.

Die Anlagenkonzepte für das High-Tech-Wickeln und Schneiden



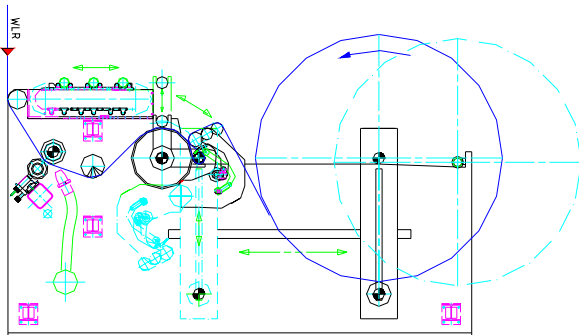
Horizontalschiebewickler BWT 203-L

max. Produktionsgeschwindigkeit: 200 m/min
max. Warenbreite: 2500 mm
min. Kerndurchmesser: 76 mm / 3"
max. Wickeldurchmesser: 1500 mm
Antriebsart: elektrisch (Kontakt)
Quertrennen und Anlegen: **ohne Präparation**



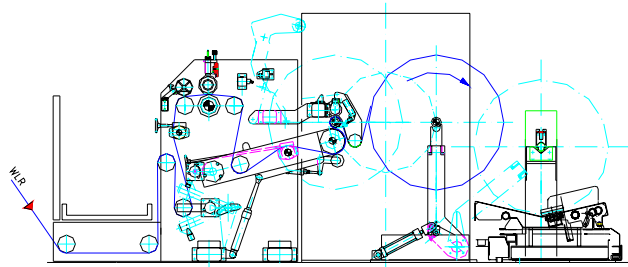
Wendearmwickler BWT 201

max. Produktionsgeschwindigkeit: 150 m/min
max. Warenbreite: 2500 mm
min. Kerndurchmesser: 76 mm / 3"
max. Wickeldurchmesser: 1200 mm
Antriebsart: hydraulisch (Kontakt und Axial)
Quertrennen und Anlegen: **ohne Präparation**



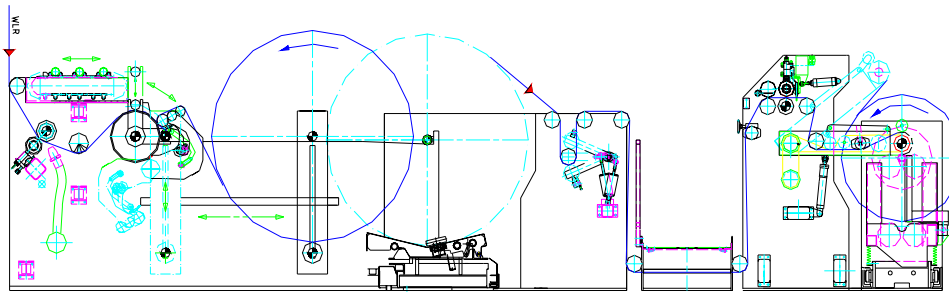
Horizontalschiebewickler BWT 203-B

max. Produktionsgeschwindigkeit: 400 m/min
max. Warenbreite: 4000 mm
min. Kerndurchmesser: 76 mm / 3"
max. Wickeldurchmesser: 2500 mm
Antriebsart: elektrisch (Kontakt und Axial)
Quertrennen und Anlegen: **ohne Präparation**



Wendescheibenwickler BWT 202

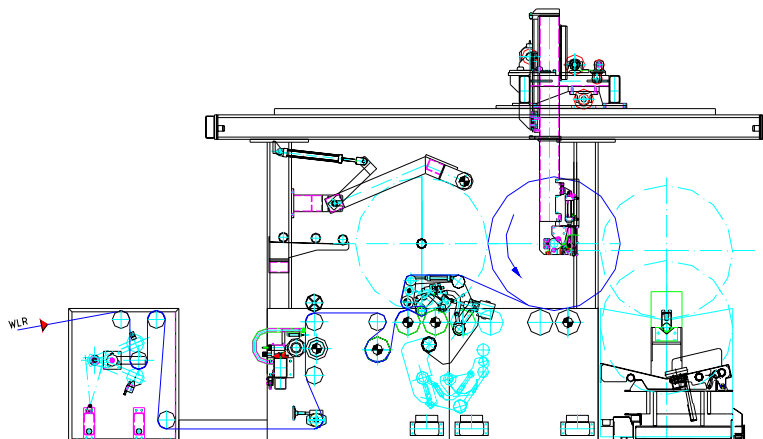
max. Produktionsgeschwindigkeit: 450 m/min
 max. Warenbreite: 3000 mm
 min. Kerndurchmesser: 76 mm / 3"
 max. Wickeldurchmesser: 1200 mm
 Antriebsart: elektrisch (Kontakt und Axial)
 Quertrennen und Anlegen: **ohne Präparation**



Horizontalschiebewickler / Umroll-Schneidanlage

„Inline - Offline“ BWT 203-K

max. Produktionsgeschwindigkeit: 1000 m/min
 max. Warenbreite: 4500 mm
 min. Kerndurchmesser: 76 mm / 3"
 max. Wickeldurchmesser: 2500 / 1200
 Antriebsart: elektrisch (Kontakt und Axial)
 Quertrennen und Anlegen: **ohne Präparation**



Tragwalzenwickler BWT 206

max. Produktionsgeschwindigkeit: 500 m/min
 max. Warenbreite: 5500 mm
 min. Kerndurchmesser: 76 mm / 3"
 max. Wickeldurchmesser: 1500 mm
 Antriebsart: elektrisch (Kontakt und Axial)
 Quertrennen und Anlegen: **ohne Präparation**



Bastian Wickeltechnik GmbH

FÜR IHRE PRODUKTIONSSICHERHEIT:

Sämtliche Automatikwickler der Firma Bastian sind mit einem MODEM – Anschluß versehen.

Eine HOTLINE für einen 24 h – Service ist eingerichtet.

Somit können und wollen wir ein effizienter Partner unserer Kunden sein.

wir wickeln weltweit

www.bastian-co.de

we wind worldwide



Bastian
Wickeltechnik
GmbH

wir wickeln weltweit

www.bastian-co.de

we wind worldwide